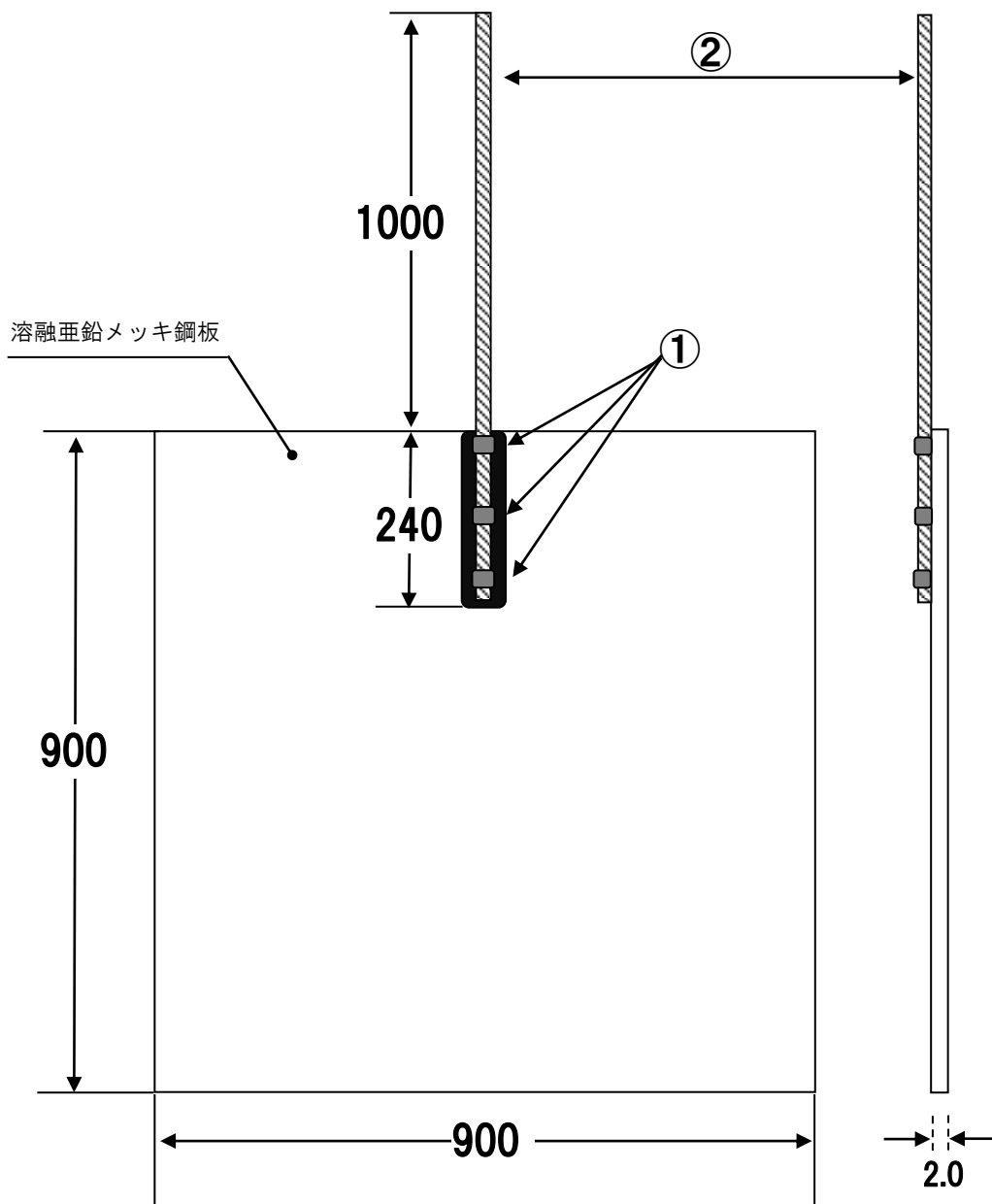


熔融亜鉛メッキ鋼板(アース板)

単位：mm



JIS A4201-1992 相当

| | |
|-----|--|
| サイズ | 2.0mm×900mm×900mm |
| 番号 | 仕様 |
| ① | 熔融亜鉛メッキ鋼板と鉄管接合部をアーク溶接後、半田を流し込み、腐食防止のためピッチタール塗布 |
| ② | 避雷導線 LH40sq (2.0×13本) (硬銅撚線) |



丸信電業株式会社